

# IFPS guarnizione di tenuta al fuoco

in accordo alla norma CEI EN 45545-3



Guarnizioni di protezione alla propagazione del fuoco per passacavi BS di icotek, certificate per l'utilizzo nel settore ferroviario (conformi alle norme EN 45545-2, EN 45545-3 e EN 1363-1).

Le guarnizioni di protezione dal fuoco IFPS intumescenti (espandenti) montate sul retro sistemi di ingresso del cavo sono costituiti da grafite espandibile e aumentano il loro volume parecchie volte in caso di esposizione al fuoco. Questo crea una barriera che impedisce la propagazione delle fiamme e del calore da un ambiente all'altro per il più lungo tempo possibile.

I sistemi di ingresso cavo icotek sono stati testati sulla base delle norme EN 45545-3 e EN 1363-1, sia secondo i requisiti "E45" che "EI30" in allineamento verticale usando le guarnizioni di protezione al fuoco IFPS. Tutti i prodotti testati sono stati certificati con successo utilizzando solo una guarnizione di tenuta al fuoco.

E' anche disponibile una guarnizione adesiva di protezione al fuoco 900 x 17 x 2.7 mm.

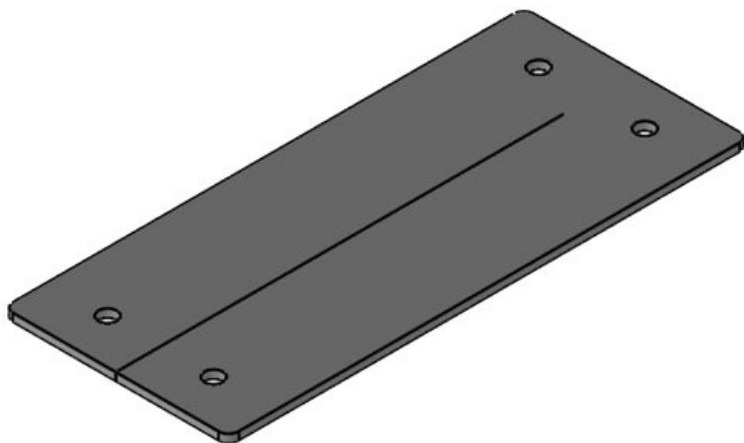
## Caratteristiche

<b>Materiale</b>	Grafite
<b>Proprietà</b>	intumescente (espandente) , senza alogeni, senza siliconi

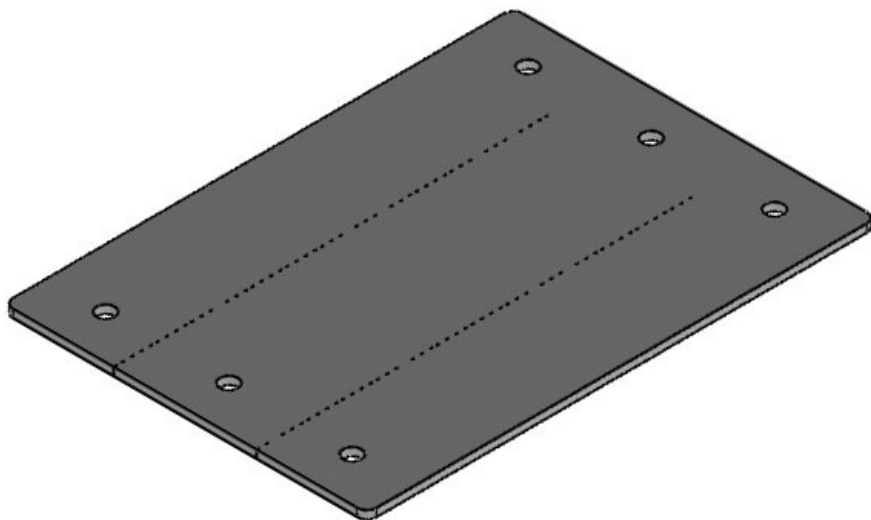
## Vantaggi e benefici

## Tipi di prodotto

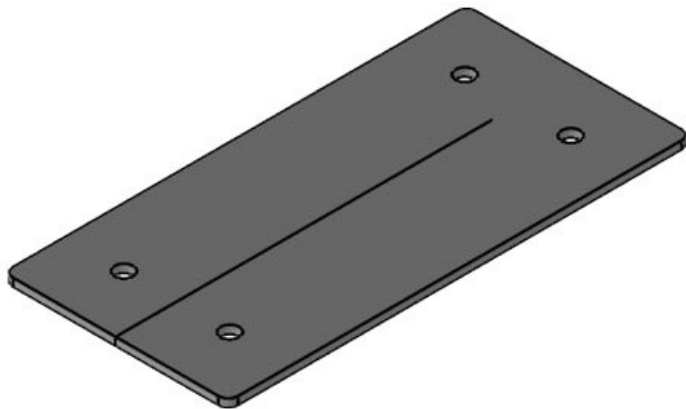
IFPS 24



Codice	<b>99300</b>	Apertura	<b>112 x 36 mm</b>
EAN	<b>4251269318375</b>	Numero di fori per viti	<b>4</b>
Unità di imballaggio	<b>1</b>	Diam. dei fori per viti	<b>5,5 mm</b>
Lunghezza	<b>157 mm</b>		
Larghezza	<b>68 mm</b>		
Altezza	<b>2,5 mm</b>		
Altezza di montaggio	<b>2,5 mm</b>		



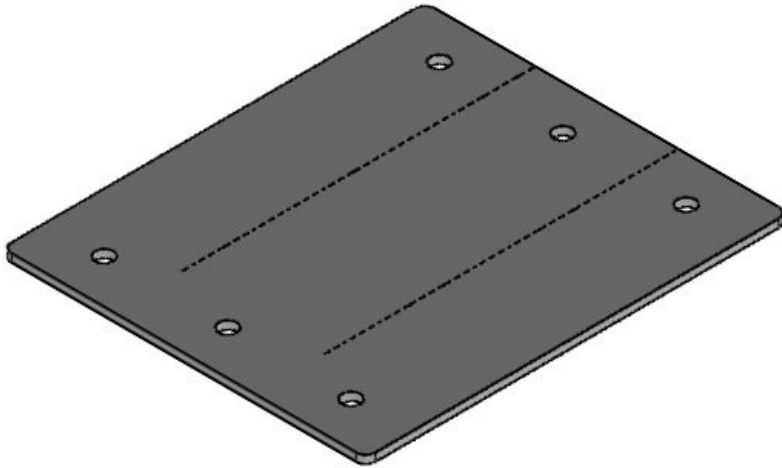
Codice	<b>99312</b>	Numero di fori	<b>6</b>
EAN	<b>4251269323</b>	per viti	
	<b>362</b>	Diam. dei fori	<b>5,5 mm</b>
Unità di imballaggio	<b>1</b>	per viti	
Lunghezza	<b>157 mm</b>		
Larghezza	<b>112 mm</b>		
Altezza	<b>2,5 mm</b>		
Altezza di montaggio	<b>2,5 mm</b>		



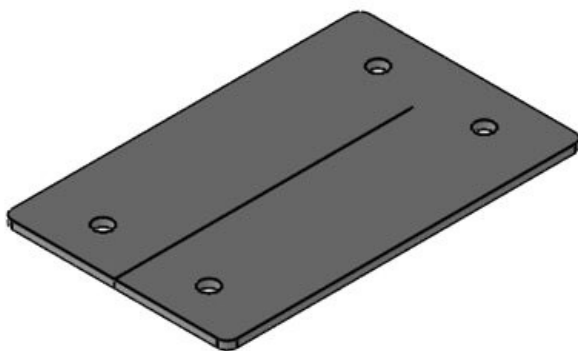
Codice	<b>99301</b>	Apertura	<b>86 × 36 mm</b>
EAN	<b>4251269318</b>	Numero di fori	<b>4</b>
	<b>382</b>	per viti	
Unità di imballaggio	<b>1</b>	Diam. dei fori	<b>5,5 mm</b>
Lunghezza	<b>140 mm</b>	per viti	
Larghezza	<b>68 mm</b>		
Altezza	<b>2,5 mm</b>		
Altezza di montaggio	<b>2,5 mm</b>		

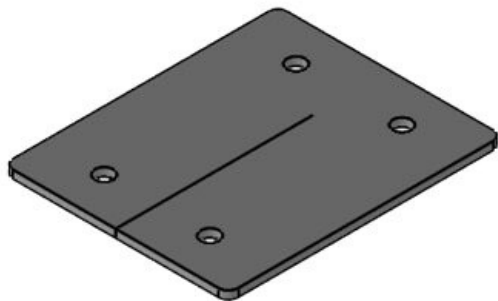
**IFPS 16-MT**

Codice	<b>99314</b>	Numero di fori	<b>6</b>
EAN	<b>4251269323</b>	per viti	
	<b>966</b>	Diam. dei fori	<b>5,5 mm</b>
Unità di imballaggio	<b>1</b>	per viti	
Lunghezza	<b>130 mm</b>		
Larghezza	<b>112 mm</b>		
Altezza	<b>2,5 mm</b>		
Altezza di montaggio	<b>2,5 mm</b>		

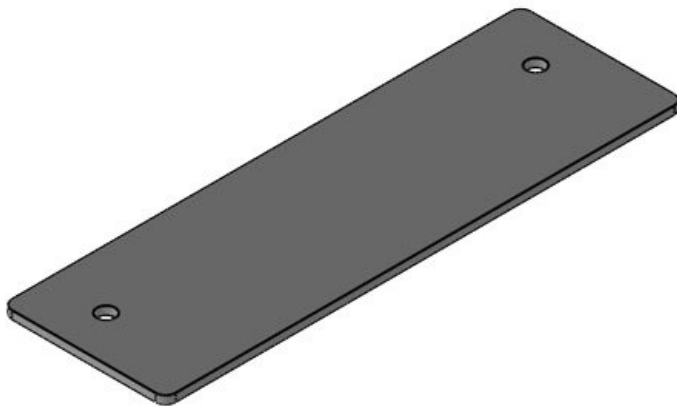
**IFPS 10**

Codice	<b>99306</b>	Apertura	<b>65 x 36 mm</b>
EAN	<b>4251269322</b>	Numero di fori	<b>4</b>
	<b>280</b>	per viti	
Unità di imballaggio	<b>1</b>	Diam. dei fori	<b>5,5 mm</b>
Lunghezza	<b>108 mm</b>	per viti	
Larghezza	<b>68 mm</b>		
Altezza	<b>2,5 mm</b>		
Altezza di montaggio	<b>2,5 mm</b>		



**IFPS-B**

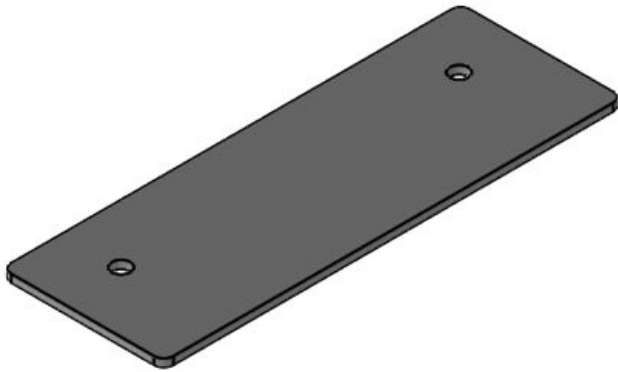
Codice	<b>99305</b>	Apertura	<b>46 x 46 mm</b>
EAN	<b>4251269319075</b>	Numero di fori per viti	<b>4</b>
Unità di imballaggio	<b>1</b>	Diam. dei fori per viti	<b>5,5 mm</b>
Lunghezza	<b>83 mm</b>		
Larghezza	<b>68 mm</b>		
Altezza	<b>2,5 mm</b>		
Altezza di montaggio	<b>2,5 mm</b>		

**IFPS-E5**

Codice	<b>99302</b>	Apertura	<b>112 x 24 mm</b>
EAN	<b>4251269318399</b>	Numero di fori per viti	<b>2</b>
Unità di imballaggio	<b>1</b>	Diam. dei fori per viti	<b>5,5 mm</b>
Lunghezza	<b>157 mm</b>		
Larghezza	<b>49,5 mm</b>		
Altezza	<b>2,5 mm</b>		
Altezza di montaggio	<b>2,5 mm</b>		

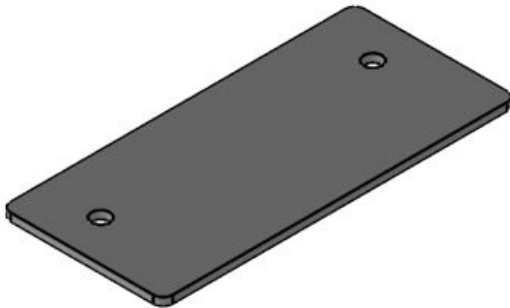
IFPS-E4

Codice	<b>99309</b>	Apertura	<b>86 x 24 mm</b>
EAN	<b>4251269321</b>	Numero di fori per viti	<b>2</b>
	<b>702</b>	Diam. dei fori per viti	<b>5,5 mm</b>
Unità di imballaggio	<b>1</b>		
Lunghezza	<b>140 mm</b>		
Larghezza	<b>49,5 mm</b>		
Altezza	<b>2,5 mm</b>		
Altezza di montaggio	<b>2,5 mm</b>		



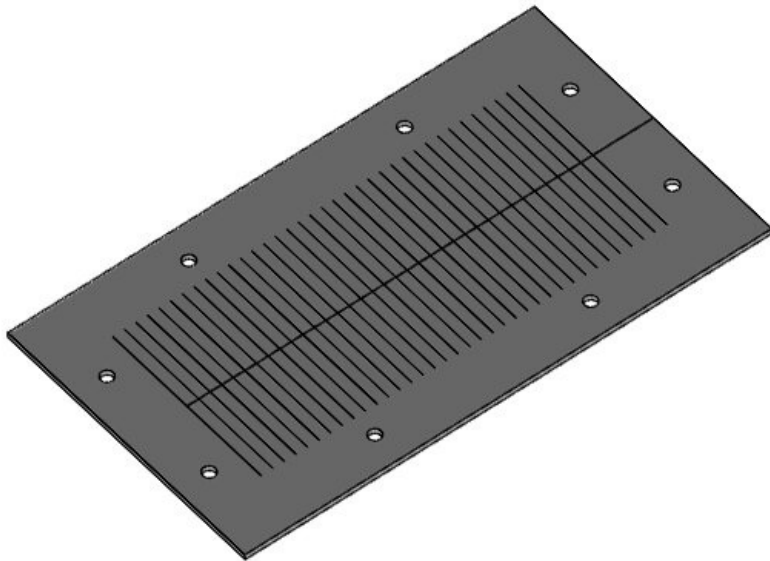
IFPS-E3

Codice	<b>99308</b>	Apertura	<b>65 x 24 mm</b>
EAN	<b>4251269321</b>	Numero di fori per viti	<b>2</b>
	<b>696</b>	Diam. dei fori per viti	<b>5,5 mm</b>
Unità di imballaggio	<b>1</b>		
Lunghezza	<b>108 mm</b>		
Larghezza	<b>49,5 mm</b>		
Altezza	<b>2,5 mm</b>		
Altezza di montaggio	<b>2,5 mm</b>		





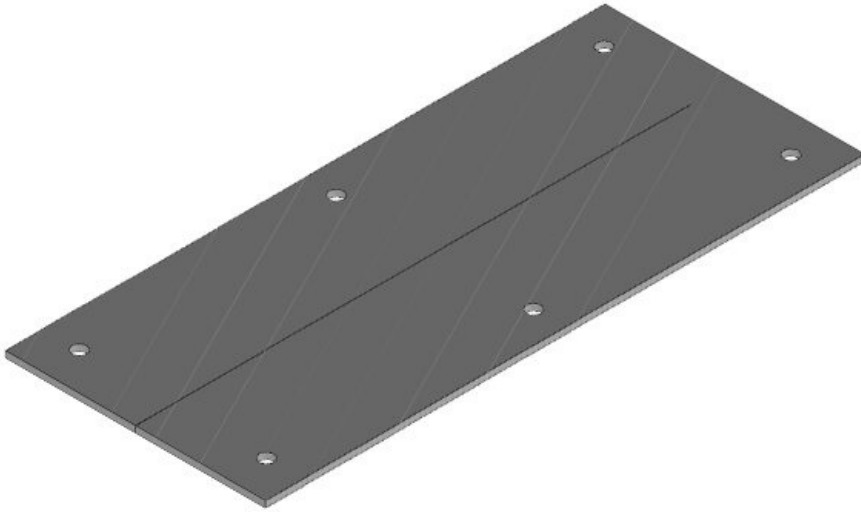
Codice	<b>99307</b>	Apertura	<b>43 x 24 mm</b>
EAN	<b>4251269321689</b>	Numero di fori per viti	<b>2</b>
Unità di imballaggio	<b>1</b>	Diam. dei fori per viti	<b>5,5 mm</b>
Lunghezza	<b>83 mm</b>		
Larghezza	<b>49,5 mm</b>		
Altezza	<b>2,5 mm</b>		
Altezza di montaggio	<b>2,5 mm</b>		



Codice	<b>99311</b>	Apertura	<b>180 x 80 mm</b>
EAN	<b>4251269325670</b>	Numero di fori per viti	<b>8</b>
Unità di imballaggio	<b>1</b>	Diam. dei fori per viti	<b>5,5 mm</b>
Lunghezza	<b>232 mm</b>		
Larghezza	<b>130 mm</b>		
Altezza	<b>2,5 mm</b>		
Altezza di montaggio	<b>2,5 mm</b>		

**IFPS KX/KL**

Codice	<b>99315</b>	Apertura	<b>192 × 62 mm</b>
EAN	<b>4251269324</b>	Numero di fori per viti	<b>6</b>
Unità di imballaggio	<b>1</b>	Diam. dei fori per viti	<b>5,5 mm</b>
Lunghezza	<b>231 mm</b>		
Larghezza	<b>100 mm</b>		
Altezza	<b>2,5 mm</b>		
Altezza di montaggio	<b>2,5 mm</b>		



**Guarnizione adesiva IFPS**

Codice	<b>99303</b>
EAN	<b>4251269318</b>
Unità di imballaggio	<b>1</b>
Lunghezza	<b>900 mm</b>
Larghezza	<b>17 mm</b>
Altezza	<b>2,7 mm</b>

